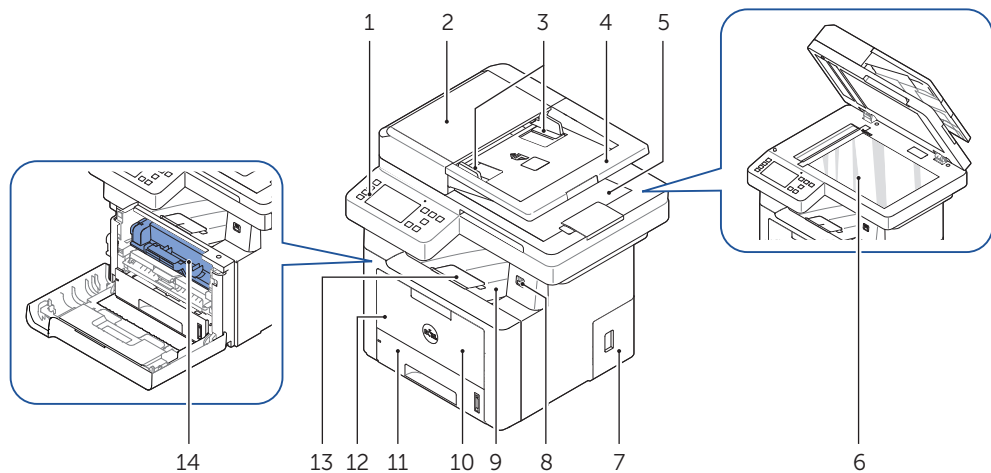
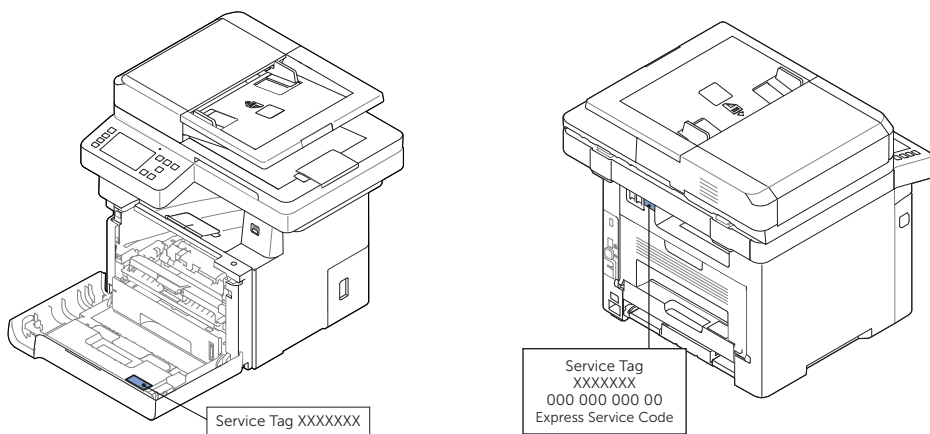


关于您的打印机

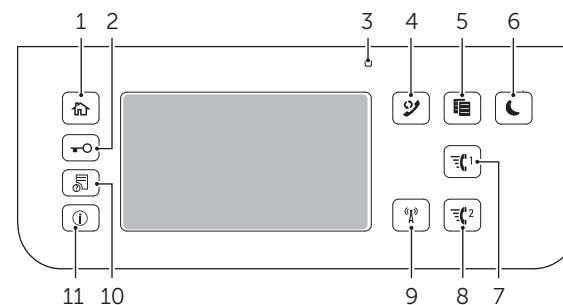


1	操作员面板	2	双面自动进纸器(DADF)
3	文档宽度导板	4	文档进纸盘
5	文档出纸盘	6	文档扫描玻璃板
7	控制面板盖	8	USB 内存端口
9	出纸盘	10	前盖盖板
11	纸盘 1	12	多用途进稿器 (MPF)
13	出纸延伸架	14	墨粉盒

找到服务标签



操作员面板按钮功能



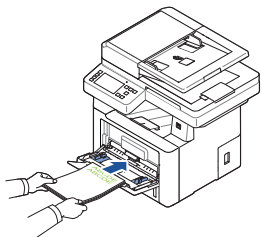
1	主页 (🏠)	转至主屏幕。
2	登录/注销 (🔑)	您登录或注销。
3	状态 LED	状态 LED 表明机器状态。
4	重拨/暂停 (📞)	在就绪模式下重拨上次发送传真的号码或接收的呼叫者 ID，或在编辑模式下在传真号码间插入暂停(-)。
5	复印 (📄)	无论用户位于哪个屏幕，选择它时都会使用复印默认设置开始复印作业。
6	省电器 (🌙)	进入或退出省电模式。
7	速拨 1 (📞 ¹)	从存储的速拨 1 将图像通过传真发送给目标。
8	速拨 2 (📞 ²)	从存储的速拨 2 将图像通过传真发送给目标。
9	Wi-Fi/WPS (📶)	无需计算机即可轻松配置无线网络连接。 (仅限 Dell B2375dfw Mono MFP)
10	作业状态 (📄)	作业状态显示目前正在运行或排队的作业。
11	信息 (ℹ️)	提供有关产品功能指南、机器信息、报告、故障诊断指南和快速参考指南的具体信息。

理解状态 LED

LED 状态	颜色	模式	描述
有线	熄灭		• 机器处于脱机状态。 • 机器处于节能模式。 接收数据或按任意按钮时，机器会自动切换为联机状态。
		绿色	机器正在预热或准备接收数据。
	橙色	点亮	机器已联机，可以使用。
		闪烁	• 发生小错误，机器正在等待清除错误。请检查显示信息。 清除问题时，机器会继续操作。 • 墨粉盒墨粉不足。请订购新的墨粉盒。可通过摇匀墨粉暂时提高打印质量。 • 墨粉盒已用尽。请取出旧的墨粉盒并安装新的。 • 发生卡纸。 • 纸盘中无纸，请将纸装入纸盘。 • 由于严重错误，机器已停止。请检查显示信息。
无线	蓝色	闪烁	• 机器正在连接无线网络。
		点亮	• 机器已连接到无线网络。
		熄灭	• 机器与无线网络断开连接。

装入信头

在打印机中装入信头，打印面朝上。请确保信头上的标题先进入打印机。

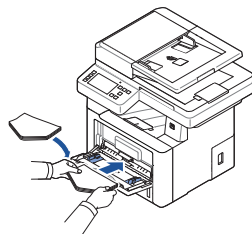
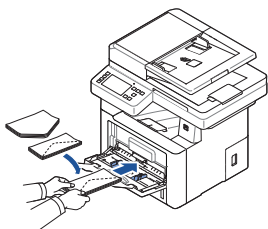


装入信封

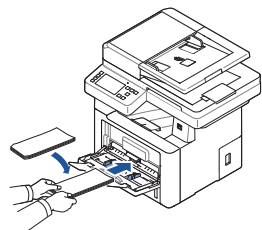
如下所示，将信封装入打印机：

装入 10 号信封、DL 或 Monarch 时

为了防止 DL 和 Monarch 发生褶皱，建议装入它们时将打印面朝上、封舌打开并朝向您。



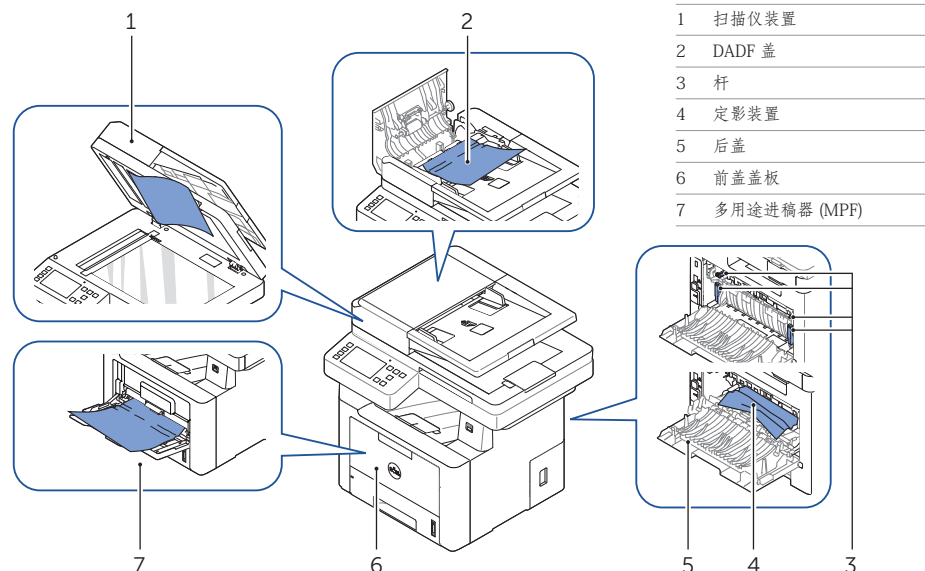
装入 C5 时



找到卡纸位置

以下所示任意位置都可能发生卡纸：

警告： 为了防止打印机永久受损，切勿尝试使用任何工具或仪器清除卡纸。



打印打印机设置

- 1 按主屏幕上的 **我的设置** → **机器设置** → **报告** → **打印机设置**。
- 2 按屏幕上的 **开始** (▶)。
- 3 **打印机设置** 页面即会打印出来。

查找信息

有关打印机组件、清除卡纸和更换耗材的更多信息，请参见驱动程序和文档 CD 中的 **用户指南**。

故障排除

清除卡纸
➔ 请参见 **用户指南** 中的“清除卡纸”部分

打印质量和其他打印问题
➔ 请参见 **用户指南** 中的“解决问题”部分

常见错误信息
➔ 请参见 **用户指南** 中的“清除 LCD 错误信息”部分

清洁打印机

打印中的垂直空白
➔ 请参见 **用户指南** 中的“清洁打印机”部分

更换墨粉

要更换墨粉
➔ 请参见 **用户指南** 中的“维护”部分

设置无线连接 (仅限 Dell™ B2375dfw Mono MFP)

要设置无线连接
➔ 请参见 **用户指南** 中的“联网”部分